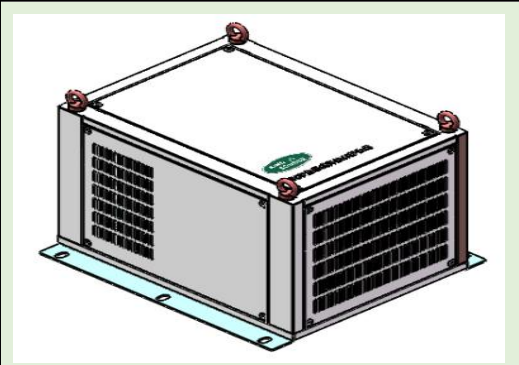




NBQ350 系列

- 1、直流输入电压宽范围 DC200-450V
- 2、符合车规等级要求；
- 3、适合户外基站、新能源车载等场合使用。



产品规格/型号: NBQ350-380-80KW

工作效率: 95%

系列名称	额定输入电压	输出交流电压	输出功率
NBQ	350Vdc	380Vac	80KW

环境特性:

序号	项目描述	技术参数				备注
		单位	最小值	典型值	最大值	
1	工作温度	°C	-40	25	55	支持低温-40°C正常工作
2	储存温度	°C	-40	25	75	
3	相对湿度	%	10	25	95	正常工作，无冷凝
4	防护等级/冷却方式	IP54/风扇冷却				

输入特性:

序号	项目描述	技术参数				备注
		单位	最小值	典型值	最大值	
1	直流输入电压范围	Vdc	200	350	450	输入 300V 以下输出功率降额，参考输出功率特性曲线
2	直流输入电流范围	A	187	240	292	
3	低压控制输入	V	/	/	/	
4	输入反接	保护不工作				

输出特性:

序号	项目描述	技术参数				备注
		单位	最小值	典型值	最大值	
1	输出电压	Vac		380		正弦波
2	输出电流范围	A		121		
3	输出电压精度	%		±5		
4	过流保护	A				关闭输出
5	输出制式	三相+N+PE				

6	短路保护	关机	短路解除，自恢复
---	------	----	----------

外观尺寸:

序号	项目描述	技术参数	备注
1	机器尺寸	长 580MM*宽 530MM*高 407MM	
2	重量	约 90KG	

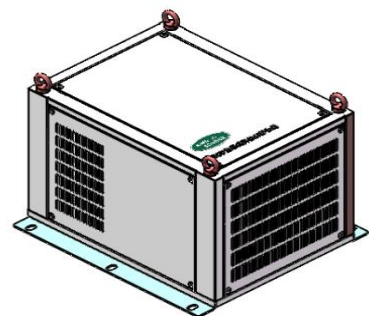
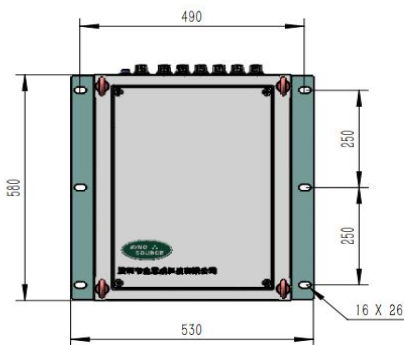
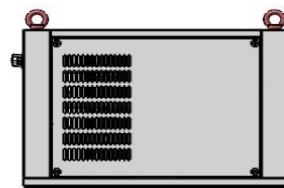
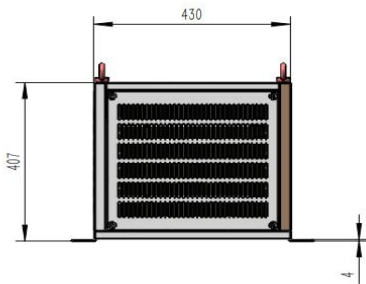
连接器型号描述:

序号	项目描述	连接器插座型号	连接器插头型号	品牌	Pin 脚定义
1	直流输入连接器	HPLA00W-500-M8	HPLA18W-500-95	沃尔	1: 正
		HPLA00Y-500-M8	HPLA18Y-500-95		2: 负
2	交流输出连接器	HPL00W-200-10M8	HPL18W-200-35	沃尔	1: A 相
		HPL00W-200-10M8	HPL18W-200-35		2: B 相
		HPL00W-200-10M8	HPL18W-200-35		3: C 相
		HPL00X-200-10M8	HPL18X-200-35		4: N
		HPL00Y-200-10M8	HPL18Y-200-35		5: G
3	CAN 通讯连接器	威浦 WS16K4Z	威浦 WS16J4TQ	威浦	1: NA
					2: NA
					3: CAN H
					4: CAN L

安规特性:

序号	项目	单位	技术指标	备注
1	抗电强度	Vdc	2200	漏电流: 小于 10 mA;时间:1 min
2	绝缘强度			

尺寸及外观图:



输出功率特性曲线

