



产品规格书

型号：NBQ-540/220-12kW

版本：0.1

日期：2020-08-11



历史版本

版本	更改内容	时间	制作	审核
V0.1	初版	2020-08-11	周新峰	

Kingsource

目录

1. DC-AC 电源概述	5
1.1.应用场合	5
2. 基本标准特性	5
3. 电气拓扑图	5
4. 环境条件	6
5. 电气特性	6
5.1.输入基本特性	6
5.2.输出特性	7
5.3.典型输出效率曲线	7
5.4.保护特性	7
5.5.其他特性	8
5.6.机械特性	8
5.7.安全特性	8

6. 结构和安装	9
6.1. 电源模块外形结构及尺寸图	9
6.2. 安装	9
6.3. 安装尺寸	9
6.4. 逆变模块电气接口	10
6.5. 标签和丝印	10
6.6. 包装方式	11
7. 可靠性要求	12
8. 法律法规	12

Kingsource

1. DC-AC 电源概述

可根据客户对输出使能控制方式的不同需求有 H (高电平使能有效) 和 L (低电平使能有效) 两种版本可选。或者独立控制, 机壳安装急停装置及逆变输出控制按钮。

该逆变器采用 32 位 DSP 全数字控制技术, 使得逆变模块具有多重保护功能, 如过温自动降额、过流、短路等多重保护。

1.1. 应用场合

该电源为高可靠性逆变器, 主要用于电动客车, 医疗客车提供辅助交流电源。为电动车上辅助交流设备供电, 如空调, 微波炉, 冰箱, CD 机, 加热器及医疗电子仪器等。

改逆变器可靠性高、高效率、体积小、低噪声是此转换器的特点。

2. 基本标准特性

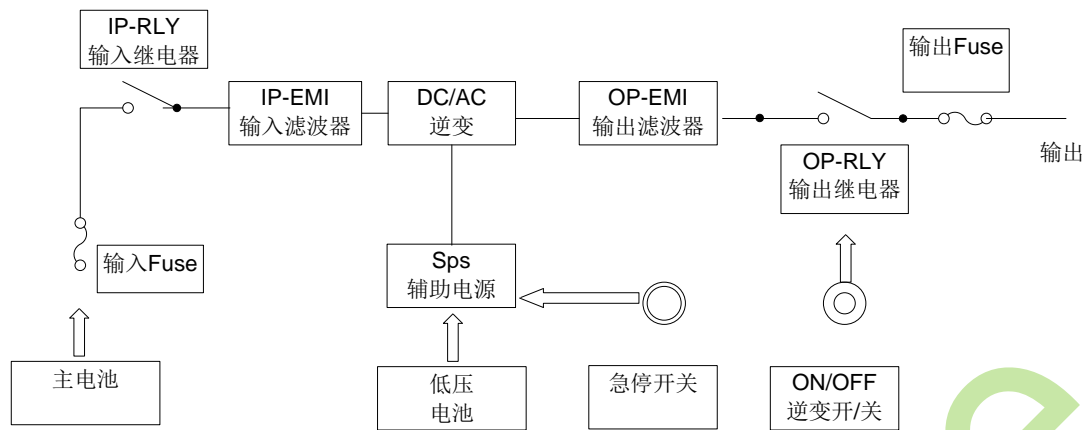
QC/T413-2002 《汽车电气设备基本技术条件》;

TB/T3034-2002 《机车车辆电气设备电磁兼容性试验及其限值》;

GB/T 18488.1-2006 《电动汽车及其控制器》;

GB4942.2-1993 《低压电器外壳防护等级》

3. 电气拓扑图



4. 环境条件

参数	最小值	典型值	最大值	单位	说明
工作温度	-40	-	55	°C	环境温度
存储温度	-40	-	80	°C	环境温度
工作相对湿度	5	-	95	%	
存储相对湿度	5	-	95	%	
海拔高度			4000	m	3000 米以上需降额使用， 每升高 100 米额定输出电流 减少 3%
其它气候条件	汽车正常运行所承受的雨、雪、风沙的侵袭； 虫蛀、啮齿类动物的侵害； 霉变以及洗车清洁剂的影响。				

5. 电气特性

5.1. 输入基本特性

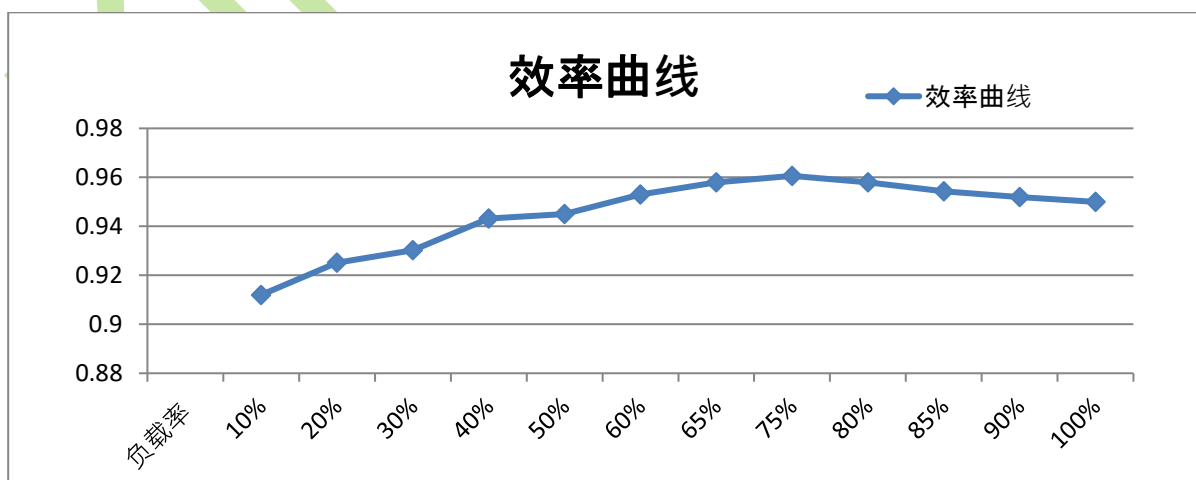
参数	最小值	额定值	最大值	单位	说明
工作电压范围	280	540	750	V _{DC}	
输入电流	-	-	40	A	
电池漏电流	-	-	5	mA	关机状态下电池漏电流
输入过压保护点	745	750	755	V _{DC}	可自动恢复
输入过压恢复点	740	-	-	V _{DC}	回差大于 5V
输入欠压保护点	275	280	305	V _{DC}	可自动恢复
输入欠压恢复点	-	-	310	V _{DC}	回差大于 5V

输入反相保护	-	-	750	V _{DC}	无输出，不损坏。
--------	---	---	-----	-----------------	----------

5.2. 输出特性

参数	最小值	额定值	最大值	单位	说明
输出电压	-	220	-	V _{AC}	
输出频率	-	50	-	Hz	
输出电压精度	-	±1	-	%	
输出频率精度	-	±1	-	%	
输出电压谐波	-	-	5	%	
输出功率	-	-	12	kW	
额定输出电流	-	54.5	-	A	
开机启动时间	-	-	6	S	
动态响应恢复时间	-	-	200	mS	恢复额定输出的 90%
功率因数	-	-	100	%	
效率	92	-	96	%	
输出过流保护	100%~120% : 10s ; 120%~130% : 1s ; >130% ; 100ms				
输出波形	正弦波				
工作制	S9 不间断运行 (满负载可不间断运行 10 小时以上)				
带载能力	感性负载, 如家用空调、冰箱; SPS,RCD				

5.3. 典型输出效率曲线



5.4. 保护特性

参数	备注
输出过压保护	> 额定输出电压 10%
输出欠压保护	< 额定输出电压 10%
输出短路保护	检测到短路后断输出(需重启逆变器恢复输出)
输入防反接保护	当外接电池接反时, 模块不工作。故障排除, 可自动恢复。
过温保护	额定输出: < 55°C
	降额输出: 65°C~85°C 额定功率的 60%线性降额至额定功率的 40%, < 55°C恢复
	过温保护: > 85°C 断输出 < 70°C恢复

5.5. 其他特性

参数	备注
指示灯	绿灯: 输出正常运行
辅助电源	DC24V 2A
通讯方式	CAN

5.6. 机械特性

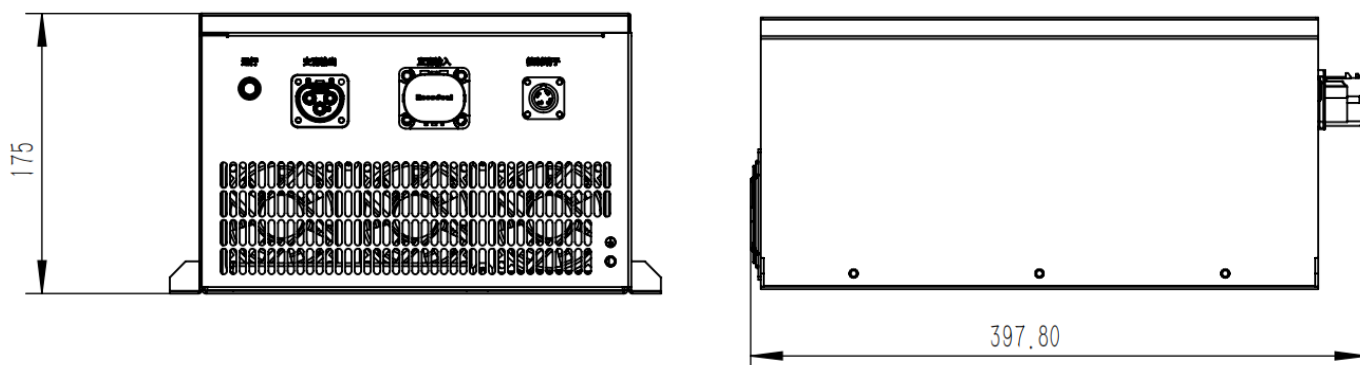
参数	备注
外观尺寸	360mm*307.5mm*175mm
重量	17.4KG
防护等级	IP55
冷却方式	风冷
振动性能	符合 QC/T 413-2002 第 3.12 条
盐雾试验	参照 GB/T 2423.17-2008, 在试验箱内应处于正常安装状态, 试验时间 16h。试验结束后, 产品静止恢复 (1-2) h 后, 通电后应能正常工作, 不考核外观。

5.7. 安全特性

参数	规格	备注
输入+输出-地	IR 500V 5S	≥ 20MΩ
输入+输出-地	DCV 2500V 5S	≤ 10mA

6. 结构和安装

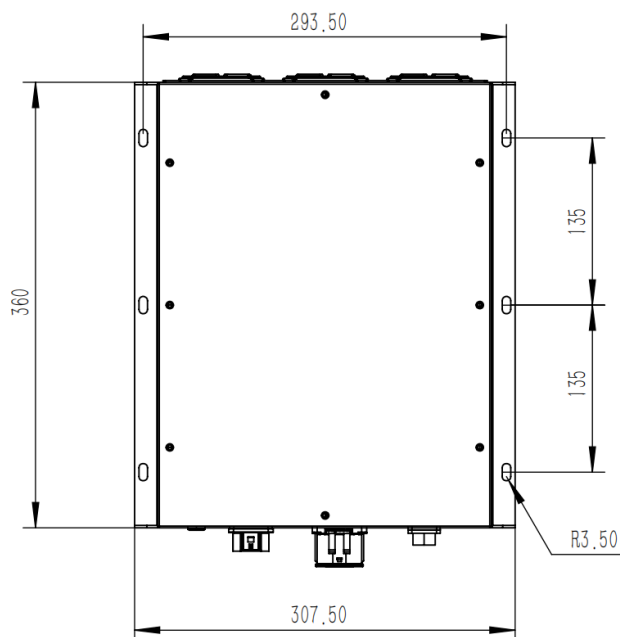
6.1. 电源模块外形结构及尺寸图

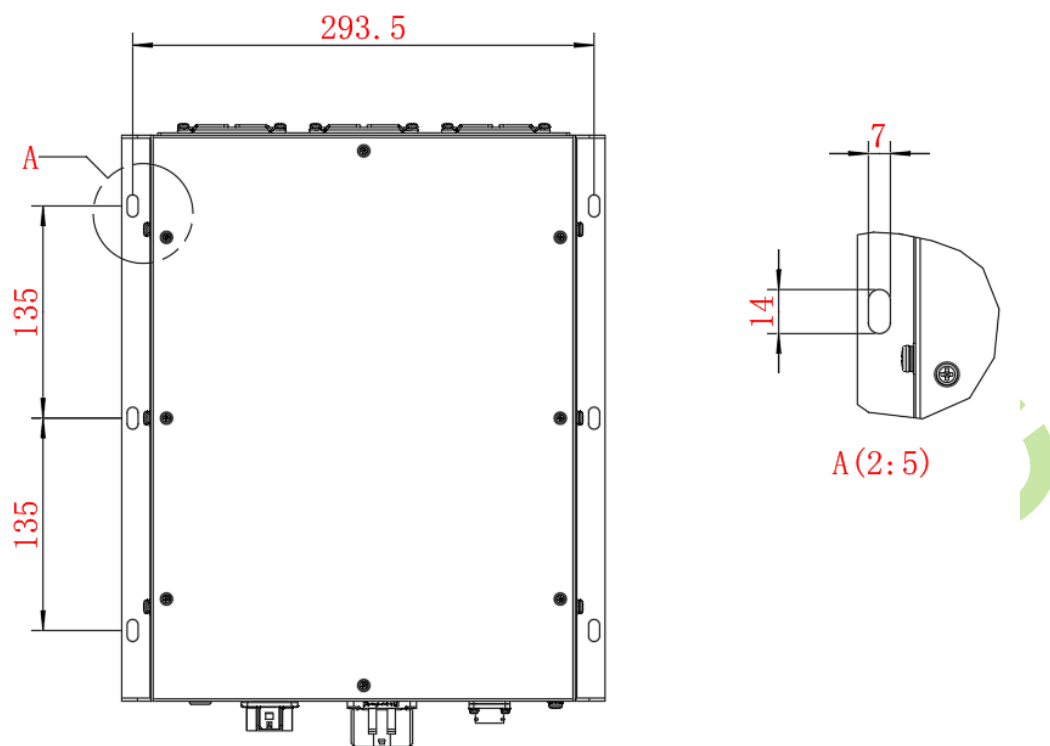


6.2. 安装

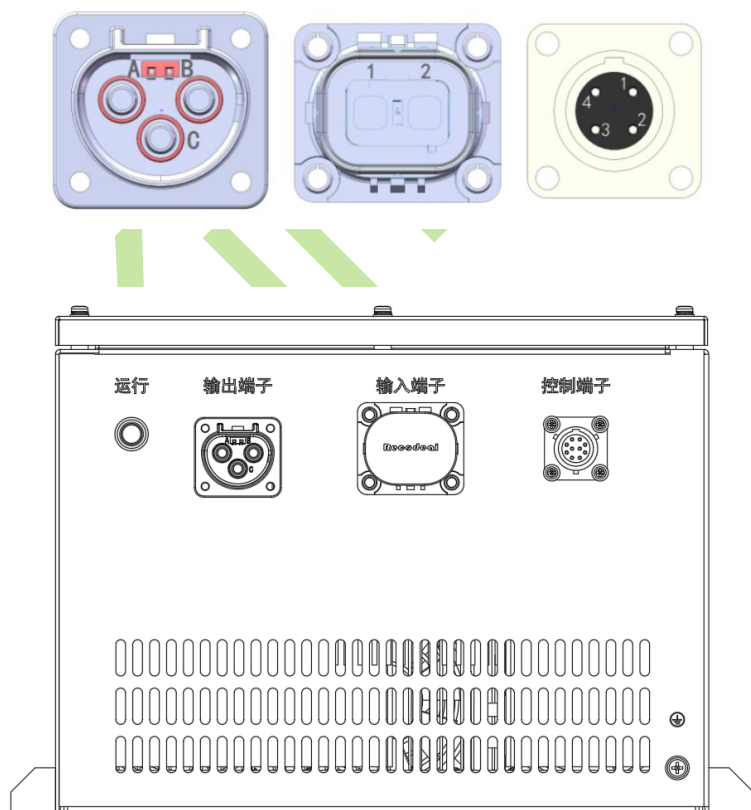
建议使用 GB9074.13-M5*20 的螺丝, 需保证机壳与车体可靠接触。应当使用独立地线锁住机壳, 另一端就近连接到车体框架。

6.3. 安装尺寸





6.4. 逆变模块电气接口



端口	接插件插座型号	接插件品牌	引脚定义	接插件插头型号	接线及备注
输出端子	GM02-F060-3AY N-Y04	国威通	A : AC 输出 L 极	GM02-P060-3AY N-Y04	10 平方
			B : AC 输出 N 极		
			C : AC 输出 G 级		
输入端子	REMII-Z2A-6-A	瑞可达	1 : DC 输入正极	REMII-T2A-6-A	6 平方
			2 : DC 输入负极		
控制端子	WS16K4Z	威浦	1 : 24V 正极	WS16J4TQ	0.5 平方
			2 : 24V 负极		
			3 : CAN--H		
			4 : CAN--L		

6.5. 标签和丝印

正弦逆变器标签丝印用来标识品名、序号、型号、基本参数、出厂日期及厂家标识等，例如

FKD2A-540/220-10kW 产品标签标识如下：

型号 (MODEL) : NBQ-540/220-12kW

输入 (INPUT) : 280-750VDC/22A

输出 (OUTPUT) : 220V/54.5A 50Hz;12kW

出厂日期(data) : XXXX-XX-XX

厂家: : XXX

6.6. 包装方式

正弦逆变器单独包装发货。包装外标明

产品名称及代号；

收货单位、地址；

包装尺寸、总质量；

制造日期或生产批号；

四防标志：易碎、防雨、向上和堆码层数

7. 可靠性要求

平均无故障里程大于 10 万公里或 3 年

8. 法律法规

产品所使用的各种技术必须保证不侵犯任何受《中华人民共和国专利法》保护的专利权益。产品设计也必须遵守中国境内其它相关法律法规。